

パーソナルECGレコーダー

心電図記憶装置 ●EP-201 ●EP-202(※)

管理医療機器 特定保守管理医療機器

※保険適用機種



世界最小クラスのコンパクトボディ-実物大

手のひらに収まる「安心」
いつでも、どこでも気になったときに測定できる

いつでも、どこでも。

特長と機能

軽量・コンパクト

手のひらサイズのEP-201/202は重量もわずか120gと軽量。
ポケットに入れて携帯できます。

12回分の測定データを保存

EP-201/202は12回分の測定データを保存することができます。
また、測定データはリズムや波形をもとにA～Dのグループに自動的に分けられます。測定日時とともに、データの削除や出力のときの目印として便利です。

※1データの記録時間は24秒です。

※データの保存件数が12件を超える場合には、測定開始の際に上書き確認のメッセージが表示されます。上書きを行うと古いデータから削除されます。

連続測定100回以上、電池残量も一目でわかる

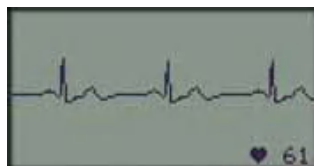
省エネ設計のEP-201/202は単4形アルカリ乾電池2本で100回以上の連続測定が可能です。電池残量も液晶部分に表示されます。

※バックライトの点灯時間などに影響を受けるため、電池の寿命は前後します。



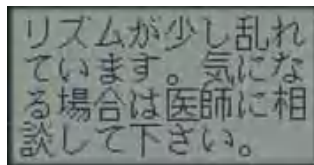
かんたん操作でかんたん心電図測定

EP-201/202での基本的な測定は、本体を右手に握って約30秒間、胸にあてるだけのシンプルなもの。測定までの操作もシンプル。電源を入れてからボタンひとつで測定を開始することができます。また、液晶表示は照度センサーが暗さを感知してバックライトを自動点灯します。



測定波形のリアルタイム表示

測定中の心電波形と心拍数をリアルタイムで表示します。
測定終了後も心電図を確認でき、波形の拡大/縮小表示も可能です。



コメント表示機能

測定後に波形やリズムなどについてのコメントを表示。
セルフメディケーションに役立ちます。
コメント表示のON/OFF切替も可能です。



R-R グラフ

心拍動ごとの心拍数(計算上)の変動をグラフにすることで心拍動のリズムを示します。

保険適用(EP-202のみ)

D208 心電図検査

携帯型発作時心電図記憶伝達装置使用心電図検査150点

増加傾向にある心臓病は21世紀の課題

増加する心臓疾患の予防対策には、「定期的な測定」と「異常を感じたそのときの測定」が重要な鍵です。EP-201/202は、いつでも、どこでも簡単に心電図の測定が可能です。また、測定したデータのアナログ/シリアル出力(※)が可能。医師が診断を行う上でも役立ちます。

※シリアル出力はEP-202のみ。

様々な場面でお使いいただけます

院外で

携帯性に優れているので、往診や訪問看護にも最適です。患者様へレンタルすることで術後のフォローやセルフメディケーションにもたいへん役に立ちます。

診察室で

本体電極による測定では、さっと取り出せて、聴診器感覚で心電図測定を行えば、心疾患の早期発見、予防になります。

病棟で

ナースに1人に1台、検温、検脈時などバイタルチェック時に、心電図測定も短時間で行うことができます。

その他

複雑な操作を必要としないので、老健施設や事業所など、様々な場面でお使いいただけます。

様々な測定方法

第 I 誘導(※1)(右手~左手)



第 II 誘導(右手~左腹部)



※1:個人差により測定できない場合があります。

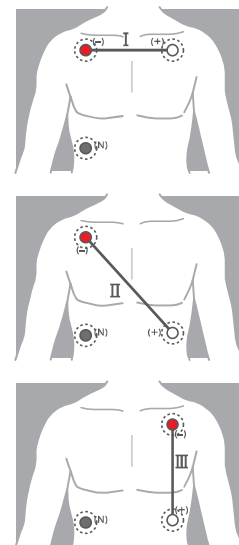
外部電極を用いた測定(※2)

EP-202では専用の誘導電極コードを用いて測定することが可能です。誘導電極コードを使用すれば、体動などによるノイズの混入を防ぎ、安定した心電波形を得ることが可能となります。



※2:外部電極の使用については、専門の医師にご相談下さい。

外部電極の貼付け例(※3)



※3:電極の貼付け方に関しては、専門の医師に相談して下さい。

その他の機能

外部出力による診断のサポート

EP-202は心電波形のアナログ出力のほかに、シリアル出力が可能ですので、測定した心電図をお使いのPCで表示することが可能です。

プリントアウトもワンクリックで行えます。

アナログ出力ケーブル



(オプション)

シリアル(RS-232C)出力ケーブル(※)



(EP-202に付属)

EP-201



EP-202



アナログ出力

シリアル出力

波形表示ソフト

EP-Station



(EP-202に付属)



プリントアウト



(A4用紙による出力例)

専門医による心電図相談サービス **NEW**

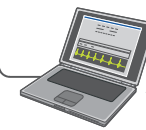
PCに取り込んだ心電図データを専門の医師に相談できる有料サービスです。専用サーバに送信した心電図データは循環器のプロフェッショナルにより迅速にチェックされます。もしも、心電図に何らかの異常が認められる場合には、「かかりつけの医師に相談してみてもは？」などのアドバイスが得られます。

波形表示ソフト

EP-Station Net



(EP-202オプション)



1 相談



専門医



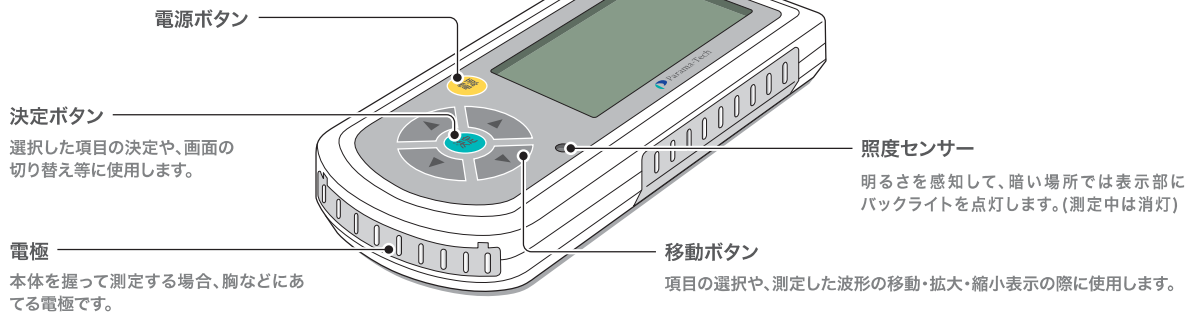
2 アドバイス

3 結果チェック

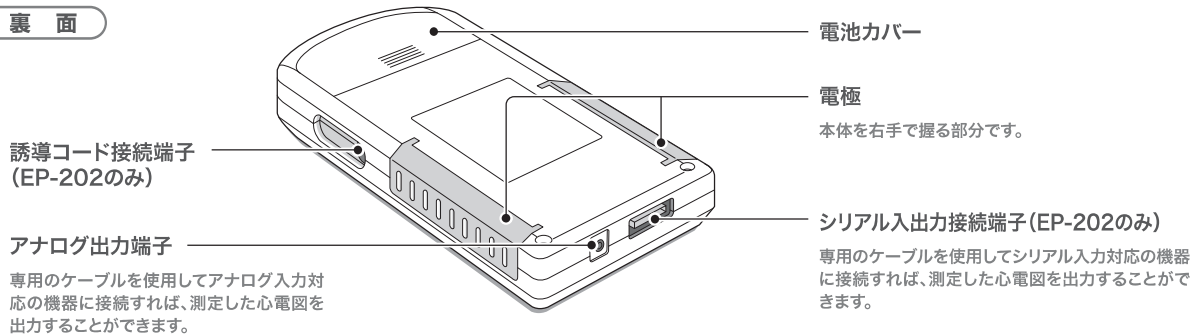
※USB接続をおこなう場合は、USB-シリアル変換ケーブルが必要です。

各部の名称と機能

表面



裏面



付属品/オプション

| | EP-201 | EP-202 |
|----------------|----------|----------|
| 単4形アルカリ乾電池2本 | ○ | ○ |
| 取扱説明書 | ○ | ○ |
| 冊子「かんたん心電図」 | ○ | ○ |
| ソフトケース | ○ | ○ |
| 保証書 | ○ | ○ |
| 波形表示ソフト | — | ○ |
| 誘導電極コード | — | ○(オプション) |
| シリアル出力ケーブル(※1) | — | ○ |
| アナログ出力ケーブル(※2) | ○(オプション) | ○(オプション) |

仕様

| | |
|-----------|---|
| 電源 | 単4形アルカリ乾電池2本 |
| 標準感度 | 10 mm/mV ±5% |
| 出カインピーダンス | 100 Ω以下 |
| 誘導方式 | 胸部誘導 |
| 表示 | 心電波形をグラフィック液晶に表示 |
| メモリー | 24秒×12回分の心電波形 |
| 波形出力方式 | アナログ出力、シリアル出力(シリアル出力はEP-202のみ) |
| 波形出力感度 | 0.5 ± 0.05 V |
| 電撃保護 | 内部電源機器 B形装着部 ↑ |
| 使用環境温度 | 0~+40℃ |
| 寸法 | (W) 124 mm × (H) 18 mm × (D) 60 mm |
| 重量 | 120 g |
| 医療機器承認番号 | [EP-201] 21400BZZ00046000 [EP-202] 21400BZZ00387000 |

※1 USB接続をおこなう場合は、USB-シリアル変換ケーブルが必要です。

※2 対応機種などについてはお問い合わせください。

*製品および付属品の仕様・外観は改良のため予告なく変更することがあります。

EP-201C/EP-202C [海外版]

Personal ECG Recorder
EP-201C/EP-202C
Reliable Compact Safe Easy to use
CE 0120 ※詳細についてはお問い合わせください。



ご注意

⚠ 使用に関するご注意

本装置は医師の診断をサポートする医療機器です。測定結果は自己判断せずに必ず医師の診断を仰いでください。

⚠ 安全に関するご注意

ご使用前には必ず付属の取扱説明書をよくお読みになり、正しくお使いください。

お問い合わせ・ご用命は

製造販売元



メハーゲングループ

株式会社 パラマ・テック
<http://www.parama-tech.com/>

ISO 13485 本社(工場)
認証取得 福岡営業所

〒813-0034
福岡市東区多の津1-7-5
TEL (092)623-0813 FAX (092)623-0814

販売元

株式会社 エムアイディ

福岡市博多区美野島3丁目17番27-1号
TEL(092)436-2555 FAX(092)436-2556
関東営業所 TEL(047)383-5525
東京営業所 TEL(03)5625-3566
名古屋営業所 TEL(052)735-7571
京都営業所 TEL(075)762-1794
大阪営業所 TEL(06)6339-2371
神戸営業所 TEL(078)306-0611
姫路営業所 TEL(079)284-9548
和歌山営業所 TEL(073)441-5771
岡山営業所 TEL(086)430-4630
沖縄営業所 TEL(098)859-2549

株式会社 フィテスワン

福岡市博多区美野島3丁目17番27-1号
TEL(092)436-3022 FAX(092)436-3023
福岡営業所 TEL(092)436-3022
北九州営業所 TEL(093)964-1522
久留米営業所 TEL(0942)45-8870
佐賀営業所 TEL(0952)36-9614
大分営業所 TEL(097)573-9030
長崎営業所 TEL(095)847-7184
熊本営業所 TEL(096)334-6220
宮崎営業所 TEL(0985)63-3312
鹿児島営業所 TEL(099)252-3488
佐世保出張所 TEL(0956)42-1031

DRD-YPB-000249 2010.04.30 [第6版]